

受験番号	
------	--

クレーン・デリック運転士[クレーン限定]免許試験

指示があるまで、試験問題を開かないでください。

[注意事項]

- 1 本紙左上の「受験番号」欄に受験番号を記入してください。
- 2 解答方法
 - (1) 解答は、別の解答用紙に記入(マーク)してください。
 - (2) 使用できる鉛筆(シャープペンシル可)は、「HB」又は「B」です。
ボールペン、サインペンなどは使用できません。
 - (3) 解答用紙は、機械で採点しますので、折ったり、曲げたり、汚したりしないでください。
 - (4) 解答を訂正するときは、消しゴムできれいに消してから書き直してください。
 - (5) 問題は、五肢択一式で、正答は一間につき一つだけです。二つ以上に記入(マーク)したもの、判読が困難なものは、得点としません。
 - (6) 計算、メモなどは、解答用紙に書かずに試験問題の余白を利用してください。
- 3 受験票には、何も記入しないでください。
- 4 試験時間は2時間30分で、試験問題は問1～問40です。
「クレーンの運転のために必要な力学に関する知識」の免除者の試験時間は2時間で、試験問題は問1～問30です。
- 5 試験開始後、1時間以内は退室できません。
試験時間終了前に退室するときは、着席のまま無言で手を上げてください。
試験監督員が席まで伺います。
なお、退室した後は、再び試験室に入ることはできません。
- 6 試験問題は、持ち帰ることはできません。受験票は、お持ち帰りください。

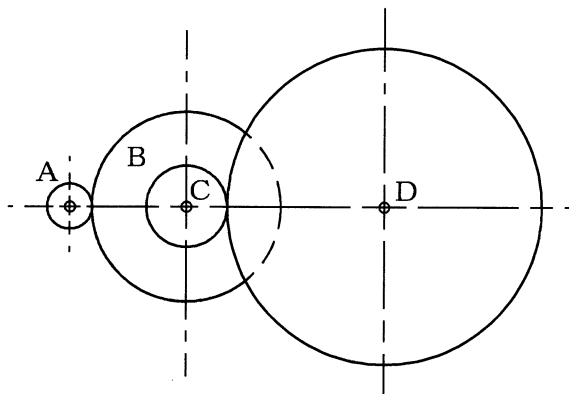
[クレーンに関する知識]

- 問 1 クレーンの種類、形式及び用途に関し、誤っているものは次のうちどれか。
- (1) テルハは、通常、工場、倉庫などの天井に取り付けられた I 形鋼の下フランジに、電気ホイスト又は電動チェンブロックをつり下げたクレーンである。
 - (2) スタッカー式クレーンは、直立したガイドフレームに沿って上下するフォークなどを有するクレーンで、倉庫の棚などの荷の出し入れに使用される。
 - (3) つち形クレーンは、トロリの形式によりホイスト式、クラブトロリ式及びロープトロリ式に分けられる。
 - (4) レードルクレーンは、製鋼関係の工場で用いられる特殊な構造の天井クレーンである。
- (5) アンローダは、コンテナの陸揚げ・積込み用としてコンテナ専用のつり具を備えたクレーンである。

- 問 2 図において、電動機の回転軸に固定された歯車 A が毎分 1,500 回転するとき、歯車 D の回転数の値に最も近いものは (1) ~ (5) のうちどれか。

ただし、歯車 A、B、C 及び D の歯数は、それぞれ 15、60、24 及び 96 とし、B と C の歯車は同じ軸に固定されているものとする。

- (1) 59 rpm
- (2) 94 rpm
- (3) 100 rpm
- (4) 234 rpm
- (5) 375 rpm



問 3 ワイヤロープ及びつり具に関し、誤っているものは次のうちどれか。

- (1) ワイヤロープの心綱は、ストランドの中心にある素線のことで、良質の炭素鋼を線引きして作られる。
- (2) 「ラングより」のワイヤロープは、ロープのよりの方向とストランドのよりの方向が同じである。
- (3) ワイヤロープの径の測定は、同一断面の長い方の径を3方向から測り、その平均値を算出する。
- (4) 「Zより」のワイヤロープは、ロープを縦にして見たとき、右上から左下へストランドがよられている。
- (5) リフティングマグネットは、電磁石を応用したつり具で、不意の停電に対してつり荷の落下を防ぐため、停電保護装置を備えたものがある。

問 4 クレーンの機械要素に関し、正しいものは次のうちどれか。

- (1) フランジ形たわみ軸継手は、流体を利用したたわみ軸継手で、二つの軸のずれや傾きの影響を緩和するために用いられる。
- (2) はすば歯車は、歯が軸につる巻状に斜めに切られており、平歯車より減速比を大きくできるが、動力の伝達にむらが多い。
- (3) ローラーチェーン軸継手は、たわみ軸継手の一種で、2列のローラーチェーンと2個のスプロケットからなり、ピンの抜き差しで両側の連結・分離ができる。
- (4) リーマボルトは、ボルト径が穴径よりわずかに小さく、取付け精度は良いが、横方向にせん断力を受けるため、大きな力には耐えられない。
- (5) 歯車形軸継手は、外筒の内歯車と内筒の外歯車がかみ合う構造で、外歯車にはクラウニングが施してあるため、二つの軸のずれや傾きがあると円滑に動力を伝えることができない。

問 5 クレーンの安全装置などに関し、誤っているものは次のうちどれか。

(1) リミットスイッチ式衝突防止装置は、同一ランウェイの2台のクレーンの相対する側に腕を取り付け、これにより接近したときリミットスイッチを作動させ、衝突を防止するものである。

(2) 衝突時の衝撃力を緩和する装置には、ばね式又は油圧式の緩衝装置がある。

(3) レバー形リミットスイッチを用いた巻過防止装置は、ワイヤロープを交換したとき、スイッチの作動位置の再調整が不要である。

○ (4) レールクランプは、屋外に設置されたクレーンが作業中に突風などにより逸走することを防止する装置で、走行路の定められた係留位置で短冊状金具により固定して逸走を防止する。

(5) 走行レールの車輪止めの高さは、走行車輪の直径の2分の1以上とする。

問 6 クレーンのブレーキに関する記述として、適切なものは次のうちどれか。

(1) 電磁バンドブレーキは、ブレーキドラムの周りにバンドを巻き付け、電磁石に電流を通じることにより締め付けて制動する。

(2) 電動油圧押し上げ機ブレーキは、油圧により押し上げ力を得て制動を行い、ばねの復元力によって制動力を解除する。

○ (3) 足踏み油圧式ディスクブレーキは、油圧シリンダ、ブレーキピストン、これらをつなぐ配管などに油漏れがあったり、空気が混入すると、制動力が生じなくなることがある。

(4) 巻上装置及び起伏装置のブレーキは、定格荷重に相当する荷重の荷をつつた場合における当該装置のトルクの値の1.2倍の制動力を持つものでなければならない。

(5) バンドブレーキには、バンドを締め付けたときにバンドが平均して締まるように、バンドの外周にすき間を調整する摩擦パッドが配置されている。

問 7 クレーンの給油及び点検に関する記述として、適切なものは次のうちどれか。

(1) ワイヤロープの点検で直径を測定する場合は、フックブロックのシーブを通過する頻度が高い部分を避け、エコライザシーブの下方1 m程度の位置で行う。

○ (2) 集中給油式は、ポンプから給油管、分配管及び分配弁を通じて、各給油箇所 に一定量の給油を行う。

(3) 潤滑油としてギヤ油を用いた減速機箱は、箱内が密封されているので油の交換は不要である。

(4) 軸受にグリースを給油する間隔は、転がり軸受では毎日1回程度、平軸受(滑り軸受)では6か月に1回程度を目安とする。

(5) ワイヤロープには、ロープ専用のギヤ油を塗布する。

問 8 クレーンに関する用語について、正しいものは次のうちどれか。

(1) 天井クレーンのキャンバとは、ガーダに荷重がかかったときに生じる下向きのそり(曲がり)をいう。

(2) 定格速度とは、つり上げ荷重に相当する荷重の荷をつつて、巻上げ、走行、横行、旋回などの作動を行う場合のそれぞれの最高の速度をいう。

(3) 定格荷重とは、クレーンの構造及び材料に応じて負荷させることができる最大の荷重をいい、フックなどのつり具分が含まれる。

○ (4) クレーンの作業範囲とは、クレーンの各種運動を組み合わせるとり荷を移動することができる範囲をいう。

(5) ケーブルクレーンで、トロリがメインロープに沿って移動することを走行という。

問 9 クレーンのトロリ及び作動装置に関し、誤っているものは次のうちどれか。

- (1) クラブとは、トロリフレーム上に巻上装置と走行装置を備え、2本のレール上を自走するトロリをいう。
- (2) ホイストは、電動機、減速装置、巻上げドラム、ブレーキなどを小型のケーシング内に収めたもので、巻上装置と横行装置が一体化されている。
- (3) ジブクレーンの起伏装置には、ジブが安全・確実に保持されるよう、電動機軸又はドラム外周に、制動用又は保持用ブレーキが取り付けられている。
- (4) 巻上装置に主巻と補巻を設ける場合、一般に主巻の巻上げ速度は、補巻より遅い。
- (5) ロープトロリは、つり具をつり下げた台車を、ガーダ上などに設置した巻上装置と横行装置により、ロープを介して操作するものである。

問 10 クレーンの運転時の注意事項に関する記述として、適切でないものは次のうちどれか。

- (1) インバーター制御のクレーンは、低速から高速までの無段階の速度制御により、スムーズな加速・減速や微速運転ができるので、つり荷の荷振れが抑えられるため、インチングを行わなくても位置合わせができる。
- (2) 巻下げ過ぎ防止装置のないクレーンのフックを巻き下げ続けると、逆巻きになるおそれがある。
- (3) ジブクレーンで荷をつるときは、マストやジブのたわみにより作業半径が大きくなるので、つり荷の質量が定格荷重に近い場合には、たわみにより大きくなったときの作業半径における定格荷重を超えないことを確認する。
- (4) 停止時の荷振れを防止するために行う追いノッチは、移動を続けるつり荷が目標位置の少し手前まで来たときに移動の操作を一旦停止し、慣性で移動を続けるつり荷が振り切れた後、ホイストの真下に戻ってきたときに再び移動のスイッチを入れ、その直後に移動のスイッチを切り、つり荷を停止させる手順で行う。
- (5) 無線操作式クレーンで、運転者自身が玉掛作業を行うときは、制御器の操作スイッチなどへの接触による誤動作を防止するため、制御器の電源スイッチを切っておく。

〔関係法令〕

問 1 1 建設物の内部に設置する走行クレーンに関し、法令上、違反となるものは次のうちどれか。

- (1) クレーンガーダの歩道と当該歩道の上方にある建設物のはりとの間隔が1.7mであるため、当該歩道上に歩道からの高さが1.4mの天がいをつけている。
- (2) クレーンの運転室の端から労働者が墜落するおそれがあるため、当該運転室の端と運転室に通ずる歩道の端との間隔を0.2mとしている。
- (3) クレーンガーダの歩道と当該歩道の上方にある建設物のはりとの間隔を2.5mとし、当該走行クレーンの集電装置の部分を除いた最高部と、当該走行クレーンの上方にある建設物のはりとの間隔を0.4mとしている。
- (4) クレーンガーダに歩道を有しない走行クレーンの集電装置の部分を除いた最高部と、当該走行クレーンの上方にある建設物のはりとの間隔を0.3mとしている。
- (5) 走行クレーンと建設物との間の歩道の幅を、柱に接する部分は0.4mとし、それ以外の部分は0.6mとしている。

問 1 2 クレーンの運転及び玉掛けの業務に関し、法令上、誤っているものは次のうちどれか。

- (1) クレーンの運転の業務に係る特別の教育の受講で、つり上げ荷重4 tの機上で運転する方式の天井クレーンの運転の業務に就くことができる。
- (2) 床上操作式クレーン運転技能講習の修了で、つり上げ荷重6 tの床上運転式の天井クレーンの運転の業務に就くことができる。
- (3) 玉掛け技能講習の修了で、つり上げ荷重10 tの床上操作式橋形クレーンで行う3 tの荷の玉掛けの業務に就くことができる。
- (4) 床上運転式クレーンに限定したクレーン・デリック運転士免許では、つり上げ荷重8 tの無線操作式の橋形クレーンの運転の業務に就くことができない。
- (5) 玉掛けの業務に係る特別の教育の受講では、つり上げ荷重2 tのポスト形ジブクレーンで行う0.9 tの荷の玉掛けの業務に就くことができない。

問13 次のうち、法令上、クレーンの玉掛用具として使用禁止とされていないものはどれか。

(1) エンドレスでないワイヤロープで、その両端にフック、シャックル、リング又はアイのいずれも備えていないもの

(2) 直径の減少が公称径の8%のワイヤロープ

(3) 伸びが製造されたときの長さの6%のつりチェーン

○ (4) 安全係数が5のつりチェーン

(5) ワイヤロープ1よりの間において素線(フィラ線を除く。以下同じ。)の数の10%の素線が切断したワイヤロープ

問14 つり上げ荷重が10tの機上運転式の天井クレーンに係るクレーン・デリック運転士免許及び免許証に関し、法令上、違反とならないものは次のうちどれか。

(1) クレーンの運転の業務に従事している者が、免許証を損傷し、免許証番号、免許の種類欄及び写真が判読できなくなったが、氏名が判読できるので、免許証の再交付を受けていない。

(2) クレーンの運転の業務に従事している者が、氏名を変更したが、本人確認のため免許証とともに戸籍抄本を携帯しているため、免許証の書替えを受けていない。

○ (3) 免許証の書替えを受ける必要があったので、免許証書替申請書を免許証を交付した都道府県労働局長ではなく、本人の住所を管轄する都道府県労働局長に提出した。

(4) クレーンの運転の業務に副担当者として従事しているが、主担当者が免許証を携帯しているため、免許証を携帯していない。

(5) クレーンの運転中に、重大な過失により労働災害を発生させたため、クレーン・デリック運転士免許の取消しの処分を受けた者が、免許証の免許の種類欄にクレーン・デリック運転士免許に加えて、移動式クレーン運転士免許に係る事項が記載されているため、移動式クレーンの運転の業務に就く際に免許証を携帯する必要があるため、クレーン・デリック運転士免許の取消しをした都道府県労働局長に免許証を返還していない。

問15 クレーンを用いて作業を行う場合であって、法令上、つり荷又はつり具の下に労働者を立ち入らせてはならないのは、次のうちどれか。

- (1) 動力下降の方法によってつり具を下降させるとき。
- (2) つりクランプ2個を用いて玉掛けをした荷がつり上げられているとき。
- (3) つりチェーンを用いて2箇所に玉掛けをした荷がつり上げられているとき。
- (4) 複数の荷が一度につり上げられている場合であって、当該複数の荷が結束され、箱に入れられる等により固定されているとき。

○ (5) 陰圧により吸着させるつり具を用いて玉掛けをした荷がつり上げられているとき。

問16 クレーンの組立て時、点検時又は悪天候時に講じなければならない措置として、法令に定められているものは次のうちどれか。

- (1) 同一のランウェイに並置されている走行クレーンの点検の作業を行うときは、監視人をおくこと、ランウェイの上にストッパーを設けること等労働者の危険を防止するための措置を講じなければならない。
- (2) クレーンの組立ての作業を行うときは、作業を指揮する者を選任し、作業を行う区域に関係労働者以外の労働者が立ち入る際は、当該労働者を監視させなければならない。
- (3) 大雨のため、クレーンの組立ての作業の実施について危険が予想されるときは、作業を行う区域に関係労働者以外の労働者が立ち入ることを禁止し、かつ、その旨を見やすい箇所に表示した上で作業を実施しなければならない。
- (4) 屋外に設置されているジブクレーンについては、強風によりジブが損壊するおそれがある場合にあつては、ジブの損壊により労働者に危険が及ぶ範囲に労働者が立ち入るときは、作業を指揮する者を選任し、当該労働者を監視させなければならない。
- (5) 屋外に設置されているクレーンを用いて、瞬間風速が毎秒30mをこえる風が吹いた後に作業を行うときは、作業を開始した後、遅滞なく、クレーンの各部分について点検を行わなければならない。

問17 つり上げ荷重10tの転倒するおそれのあるクレーンの検査に関し、法令上、誤っているものは次のうちどれか。

- (1) クレーン検査証の有効期間をこえて使用を休止したクレーンを再び使用しようとする者は、使用再開検査を受けなければならない。
- (2) 性能検査においては、クレーンの各部分の構造及び機能について点検を行うほか、荷重試験を行うものとする。
- (3) 使用再開検査における安定度試験は、定格荷重の1.27倍に相当する荷重の荷をつつて、逸走防止装置を作用させ、安定に関し最も不利な条件で地切りすることにより行うものとする。
- (4) 所轄労働基準監督署長は、変更検査のために必要があると認めるときは、当該検査に係るクレーンについて、当該検査を受ける者に塗装の一部をはがすことを命ずることができる。
- (5) 所轄労働基準監督署長は、変更検査に合格したクレーンについて、当該クレーン検査証に検査期日、変更部分及び検査結果について裏書を行うものとする。

問18 クレーンの定期自主検査及び点検に関する記述として、法令に定める内容と異なっているものは次のうちどれか。

- (1) 1年以内ごとに1回行う定期自主検査においては、原則として、定格荷重に相当する荷重の荷をつつて行う荷重試験を実施しなければならない。
- (2) 1か月以内ごとに1回行う定期自主検査においては、ブレーキの異常の有無について検査を行わなければならない。
- (3) 作業開始前の点検においては、コントローラーの機能について点検を行わなければならない。
- (4) 定期自主検査又は作業開始前の点検を行い、異常を認めたときは、作業開始後、遅滞なく補修しなければならない。
- (5) 1か月をこえる期間使用せず、当該期間中に1か月以内ごとに1回行う定期自主検査を実施しなかったクレーンについては、その使用を再び開始する際に、所定の事項について自主検査を行わなければならない。

問19 クレーンの使用に関する記述として、法令に定める内容と異なっているものは次のうちどれか。

(1) クレーンを用いて作業を行うときは、クレーンの運転者及び玉掛けをする者が当該クレーンの定格荷重を常時知ることができるよう、表示その他の措置を講じなければならない。

○ (2) 油圧式のクレーンの安全弁は、つり上げ荷重に相当する荷重をかけたときの油圧に相当する圧力以下で作用するように調整しておかなければならない。

(3) クレーンの直働式の巻過防止装置は、つり具等の上面とドラム等の下面との間隔が0.05m以上になるように調整しておかなければならない。

(4) クレーン検査証を受けたクレーンを用いて作業を行うときは、当該作業を行う場所に、当該クレーンのクレーン検査証を備え付けておかなければならない。

(5) 労働者からクレーンの安全装置の機能が失われている旨の申出があったときは、すみやかに、適切な措置を講じなければならない。

問20 クレーンの製造、設置、検査及び検査証に関し、法令上、誤っているものは次のうちどれか。

ただし、計画届の免除認定を受けていない場合とする。

(1) つり上げ荷重1tのスタッカー式クレーンを製造しようとする者は、原則として、あらかじめ、所轄都道府県労働局長の製造許可を受けなければならない。

(2) つり上げ荷重3tの天井クレーンを設置しようとする事業者は、工事の開始の日の30日前までにクレーン設置届を所轄労働基準監督署長に提出しなければならない。

(3) つり上げ荷重1tの橋形クレーンを設置しようとする事業者は、あらかじめ、クレーン設置報告書を所轄労働基準監督署長に提出しなければならない。

(4) クレーン検査証の有効期間は、原則として2年であるが、所轄労働基準監督署長は、落成検査の結果により当該期間を2年未満とすることができる。

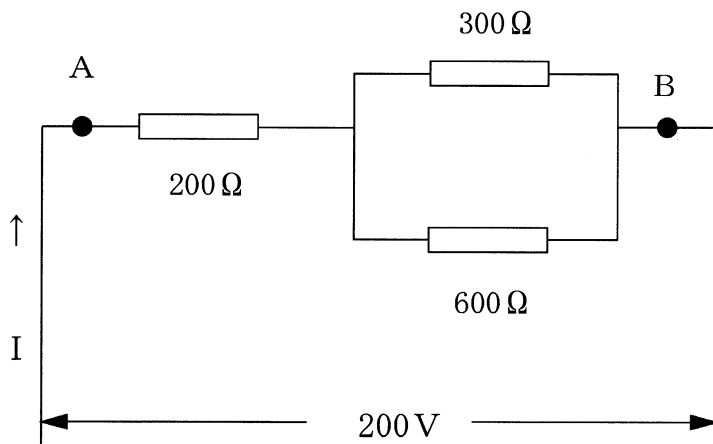
○ (5) クレーン検査証を受けたクレーンを設置している者に異動があったときは、クレーンを設置している者は、当該異動後30日以内に、クレーン検査証書替申請書にクレーン検査証を添えて、所轄労働基準監督署長に提出し、書替えを受けなければならない。

〔原動機及び電気に関する知識〕

問 2 1 電気に関し、正しいものは次のうちどれか。

- (1) 直流はAC、交流はDCと表される。
- (2) 電力として工場の動力用に配電される交流は、地域によらず、60Hzの周波数で供給されている。
- (3) 交流用の電圧計や電流計の計測値は、電圧や電流の最大値を示している。
- (4) 交流は、電流及び電圧の大きさ及び方向が周期的に変化する。
- (5) 交流は、シリコン整流器を使って直流を整流しても得られる。

問 2 2 図のような回路について、AB間の合成抵抗Rの値と、AB間に200Vの電圧がかかるときに流れる電流Iの値の組合せとして、正しいものは(1)～(5)のうちどれか。



- | | R | I |
|-------|-------|-------|
| (1) | 200 Ω | 2.0 A |
| (2) | 200 Ω | 1.0 A |
| ○ (3) | 400 Ω | 0.5 A |
| (4) | 400 Ω | 0.4 A |
| (5) | 500 Ω | 0.4 A |

問 2 3 電動機に関し、誤っているものは次のうちどれか。

- (1) かご形三相誘導電動機は、巻線形三相誘導電動機に比べ、構造が簡単で、取扱いも容易である。
- (2) 巻線形三相誘導電動機では、回転子側を一次側、固定子側を二次側と呼ぶ。
- (3) 直流電動機では、固定子を界磁、回転子を電機子と呼ぶ。
- (4) 三相誘導電動機の同期速度は、極数が多いほど遅くなる。
- (5) 巻線形三相誘導電動機は、固定子側も回転子側も巻線になっており、回転子側の巻線はスリップリングを通して外部抵抗と接続される。

問 2 4 クレーンの電動機の付属機器に関する記述として、適切でないものは次のうちどれか。

- (1) カム形間接制御器は、カム周辺に固定されたスイッチにより電磁接触器の操作回路を開閉するものである。
- (2) 押しボタン制御器は、直接制御器の一種であり、電動機の正転と逆転のボタンを同時に押せない構造となっている。
- (3) 無線操作用の制御器には、切り替え開閉器により、機上運転に切り替えることができる機能を持つものがある。
- (4) クランクハンドル式の制御器は、操作ハンドルを水平方向に回して操作する構造である。
- (5) 抵抗器は、特殊鉄板を打ち抜いたもの又は鋳鉄製の抵抗体を絶縁ロッドで締め付け、格子状に組み立てたものである。

問 2 5 クレーンの給電装置及び配線に関し、誤っているものは次のうちどれか。

- (1) トロリ線の材料には、溝付硬銅トロリ線、平銅バー、レールなどが用いられる。
 - (2) キャブタイヤケーブル給電には、カーテン式、ケーブル巻取式、特殊チェーン式などがある。
 - (3) 旋回体への給電には、スリップリングを用いた給電方式が採用される。
 - (4) パンタグラフのホイールやシューの材質には、砲金、カーボン、特殊合金などが用いられる。
- (5) すくい上げ式トロリ線給電は、支持金物を用いてトロリ線をつり下げ、パンタグラフを用いてトロリ線をすくい上げて集電する方式である。

問 2 6 電動機の制御に関し、誤っているものは次のうちどれか。

- (1) 半間接制御は、巻線形三相誘導電動機の一次側を直接制御器で制御し、二次側を電磁接触器で制御する方式である。
- (2) 間接制御は、電動機の主回路に挿入した電磁接触器が主回路の開閉を行い、制御器は、その電磁接触器の電磁コイル回路を開閉する方式である。
- (3) 直接制御は、電動機の主回路を制御器の内部接点で直接開閉する方式で、間接制御に比べ制御器のハンドル操作が重い。
- (4) 間接制御は、直接制御に比べ、制御器は小型軽量であるが、設備費が高い。
- (5) 操作用制御器の第 1 ノッチとして設けられるコースチングノッチは、ブレーキにのみ通電してブレーキを緩めるようになっているノッチで、停止時の衝撃や荷振れを防ぐために有効である。

問 2 7 クレーンの巻線形三相誘導電動機の世界制御方式に関し、誤っているものは次のうちどれか。

- (1) 二次抵抗制御は、回轉子の巻線に接続した抵抗器の抵抗値を変えることにより速度制御を行うものである。
- (2) 渦電流ブレーキ制御は、電氣的なブレーキのためブレーキライニングのような消耗部分がなく、制御性も優れている。
- (3) ダイナミックブレーキ制御は、巻下げの世界制御時に電動機の世界側を交流電源から切り離し、一次側に直流電流を通電して励磁することにより制動力を得るものであるが、つり荷が重い場合には低速での巻下げができない。
- (4) 電動油圧押し上機ブレーキ制御は、速度制御用に設置した電動油圧押し上機ブレーキの操作電源を巻線形三相誘導電動機の世界側回路に接続し、制動力を制御するもので、巻下げ時に電動機の回轉速度が遅くなれば制動力が小さくなるように自動的に調整し、安定した低速運轉を行うものである。
- (5) サイリスター一次電圧制御は、電動機の世界側に加える電圧を変えると、同じ負荷に対して回轉数が変わる性質を利用して速度制御を行うものである。

問 2 8 一般的に電気をよく通す導体、電気を通しにくい絶縁体及びその中間の性質を持つ半導体に区分されるものの組合せとして、適切なものは次のうちどれか。

導体	絶縁体	半導体
○ (1) 鋼	磁器	シリコン
(2) アルミニウム	塩水	ポリエチレン
(3) 鋳鉄	黒鉛	ゲルマニウム
(4) ステンレス	大地	ベークライト
(5) 雲母	空気	セレン

問 2 9 電気計器の使用方法に関する記述として、適切でないものは次のうちどれか。

- (1) 回路計(テスター)では、測定する回路の電圧や電流の大きさの見当がつかない場合は、最初に測定範囲の最大レンジで測定する。
- (2) アナログテスターでは、正確な値を測定するため、あらかじめ0点調整を行ってから測定する。
- (3) 電流計は、測定する回路に直列に接続して測定し、電圧計は、測定する回路に並列に接続して測定する。
- (4) 電流計で大電流を測定する場合は、交流では変流器を、直流では分流器を使用して測定する。
- (5) 電圧計で交流高電圧を測定する場合は、計器用変圧器により昇圧した電圧を測定する。

問 3 0 感電災害及びその防止に関する記述として、適切でないものは次のうちどれか。

- (1) 感電による死亡原因としては、心室細動の発生、呼吸停止及び電気火傷があげられる。
- (2) 感電による人体への影響の程度は、電流の大きさ、通電時間、電流の種類、体質などの条件により異なる。
- (3) 電気火傷は、アークなどの高熱による熱傷のほか、電流通過によるジュール熱によって皮膚や内部組織に傷害を起こす。
- (4) 天井クレーンは、鋼製の走行車輪を経て走行レールに接触しているため、走行レールが接地されている場合は、クレーンガーダ上で走行トロリ線の充電部分に身体が接触しても、感電の危険はない。
- (5) 接地抵抗は小さいほど良いので、接地線は十分な太さのものを使用する。

次の科目の免除者は、問3 1～問4 0は解答しないでください。

[クレーンの運転のために必要な力学に関する知識]

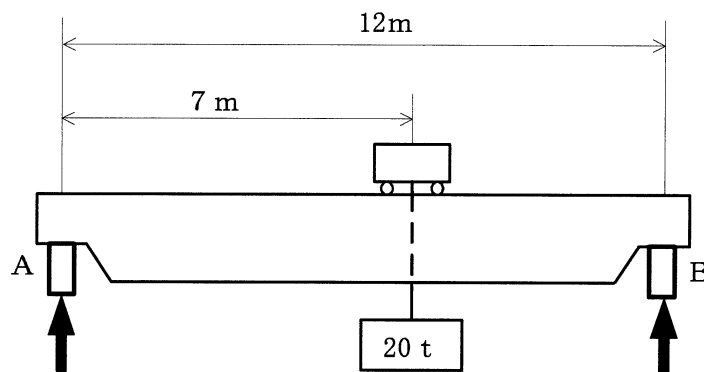
問3 1 力に関し、正しいものは次のうちどれか。

- (1) 力の三要素とは、力の大きさ、力のつり合い及び力の作用点をいう。
- (2) 力の大きさをF、回転軸の中心から力の作用線に下ろした垂線の長さをLとすれば、力のモーメントMは、 $M=F/L$ で求められる。
- (3) 一つの物体に大きさが異なり向きが一直線上にない二つの力が作用して物体が動くとき、その物体は大きい力の方向に動く。
- (4) 多数の力が一点に作用し、つり合っているとき、これらの力の合力は0になる。
- (5) 力の大きさと向きが変わらなければ、力の作用点が変わっても物体に与える効果は変わらない。

問3 2 図のように天井クレーンで質量20 tの荷をつるとき、レールAが受ける力の値に最も近いものは(1)～(5)のうちどれか。

ただし、重力の加速度は 9.8m/s^2 とし、ガーダ、クラブトロリ及びワイヤロープの質量は考えないものとする。

- (1) 28 kN
- (2) 39 kN
- (3) 82 kN
- (4) 114 kN
- (5) 140 kN



問33 長さ2 m、幅1 m、厚さ3 mmのアルミニウム板100枚の質量の値に最も近いものは(1)～(5)のうちどれか。

(1) 1.4 t

○ (2) 1.6 t

(3) 4.3 t

(4) 4.7 t

(5) 5.3 t

問34 固体の物体の重心に関する記述として、適切なものは次のうちどれか。

(1) 直方体の物体の置き方を変える場合、重心の位置が高くなるほど安定性は良くなる。

○ (2) 重心の位置判定が難しい荷をつり上げるときは、目安で重心位置を定めてその真上にフックを置き、床面近くで少しだけつり上げ動作を行い、荷がつり上がる直前の段階でつり荷の状態を確認し、荷が水平に上がるまで玉掛け位置の調整を繰り返す。

(3) 水平面上に置いた直方体の物体を傾けた場合、重心からの鉛直線がその物体の底面を外れるときは、その物体は元の位置に戻る。

(4) 複雑な形状の物体の重心は、二つ以上の点になる場合があるが、重心の数が多いほどその物体の安定性は良くなる。

(5) 重心が物体の外部にある物体は、置き方を変えると重心が物体の内部に移動する場合がある。

問35 天井クレーンで荷をつり上げ、つり荷を移動させるためにクレーンを毎秒1 mの速度で走行させながら毎秒1 mの速度で横行させ続けているとき、つり荷が1秒あたりに移動する距離の値に最も近いものは(1)~(5)のうちどれか。

(1) 0.5 m

(2) 1.0 m

○ (3) 1.4 m

(4) 2.0 m

(5) 2.8 m

問36 図のように、水平な床面に置いた質量 W kgの物体を床面に沿って引っ張り、動き始める直前の力 F の値が490 Nであったとき、この物体の質量 W の値は(1)~(5)のうちどれか。

ただし、接触面の静摩擦係数は0.4とし、重力の加速度は 9.8m/s^2 とする。

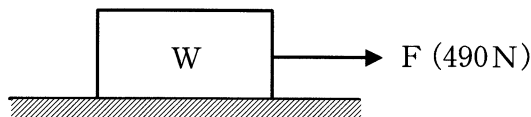
(1) 20 kg

(2) 50 kg

(3) 100 kg

○ (4) 125 kg

(5) 196 kg



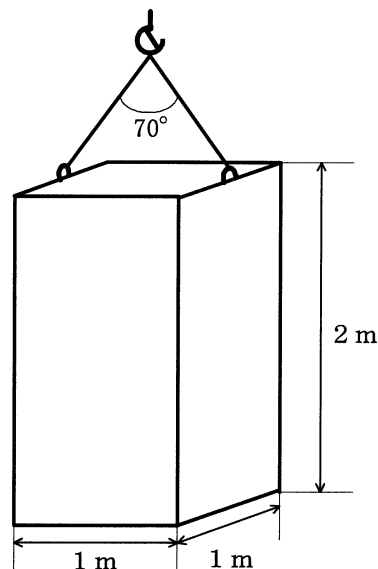
問37 荷重に関し、誤っているものは次のうちどれか。

- (1) 天井クレーンのガードには、主に引張荷重がかかる。
- (2) クレーンのシーブを通る巻上げ用ワイヤロープには、引張荷重と曲げ荷重がかかる。
- (3) 繰返し荷重と衝撃荷重は、動荷重である。
- (4) せん断荷重は、材料をはさみで切るように働く荷重である。
- (5) クレーンの巻上げドラムの軸には、曲げ荷重とねじり荷重がかかる。

問38 図のような形状のコンクリート製の直方体を2本の玉掛け用ワイヤロープを用いてつり角度 70° でつるとき、1本のワイヤロープにかかる張力の値に最も近いものは(1)~(5)のうちどれか。

ただし、コンクリートの 1 m^3 当たりの質量は 2.3 t 、重力の加速度は 9.8 m/s^2 、 $\cos 35^\circ = 0.82$ とし、ワイヤロープ及び荷のつり金具の質量は考えないものとする。

- (1) 2.8 kN
- (2) 22.5 kN
- (3) 23.4 kN
- (4) 26.1 kN
- (5) 27.5 kN



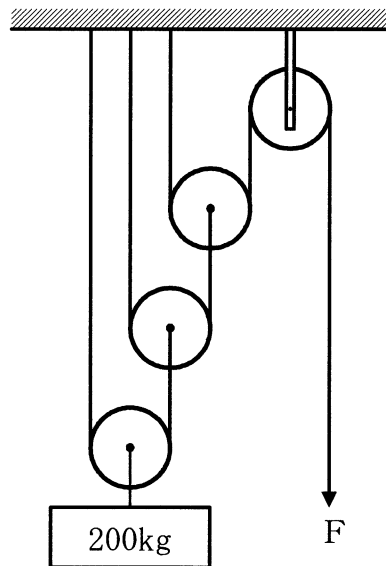
問 3 9 天井から垂直につるした直径 7 mm の丸棒の先端に質量 310 kg の荷をつり下げるとき、丸棒に生じる引張応力の値に最も近いものは (1) ~ (5) のうちどれか。
ただし、重力の加速度は 9.8 m/s^2 とし、丸棒の質量は考えないものとする。

- (1) 14 N/mm^2
- (2) 20 N/mm^2
- (3) 39 N/mm^2
- (4) 68 N/mm^2
- (5) 79 N/mm^2

問 4 0 図のような組合せ滑車を用いて質量 200 kg の荷をつるとき、これを支えるために必要な力 F の値は (1) ~ (5) のうちどれか。

ただし、重力の加速度は 9.8 m/s^2 とし、滑車及びワイヤロープの質量並びに摩擦は考えないものとする。

- (1) 245 N
- (2) 280 N
- (3) 327 N
- (4) 490 N
- (5) 653 N



(終り)